



**PLASTICA ALFA**  
INNOVATION & WATER TECHNOLOGIES

IDROCICLONE **ALFA**  
**TURBO**  
SAND SEPARATOR  
SEPARATORE DI SABBIA



3"

1"



2"



STOP corrosione e ruggine  
STOP corrosion and rust

PLASTICA ALFA 100%  
**EXCLUSIVE**



# IDROCICLONE ALFA TURBO 1"

## Attacchi disponibili-Available connections

Raccordi scanalati Alfarapid/Grooved Fittings Alfarapid : ø 1"  
 BSP (Gas) 1"  
 NPT ø 1"

Pressione Max di funzionamento raccomandata: **5 bar**  
 Max. working pressure recommended: 72.5 psi

Intervallo di portate consigliato: **0,8÷1.6 lt/sec**  
 Recommended Flow Rate: 13÷25 USgpm

### Capacità Filtrante/Filtering capacity:

Particelle/Particles: >70 micron

Peso specifico/Specific weight: ≥ 2,5 kg/dm<sup>3</sup> (156 lb/ft<sup>3</sup>)

Efficienza di filtrazione/Efficiency: >80%

### Capacità Serbatoio di scarico/Bleed tank capacity:

0,62 dm<sup>3</sup> - (0,164 USgal)

### Range Temperature

-10 °C ÷ 95 °C

## Materiali - Materials

**Corpo e tappo:** PPCV stabilizzato UV

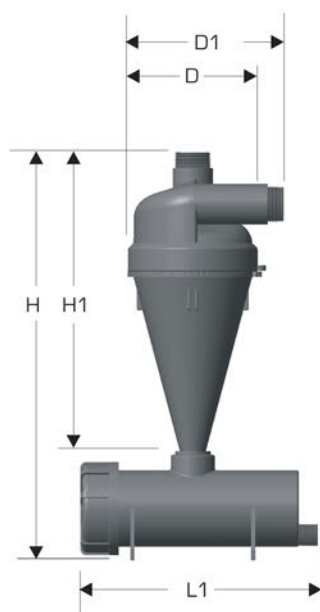
**Serbatoio di scarico:** PP stabilizzato UV

**Guarnizioni:** Gomma Nitrilica (NBR Standard)

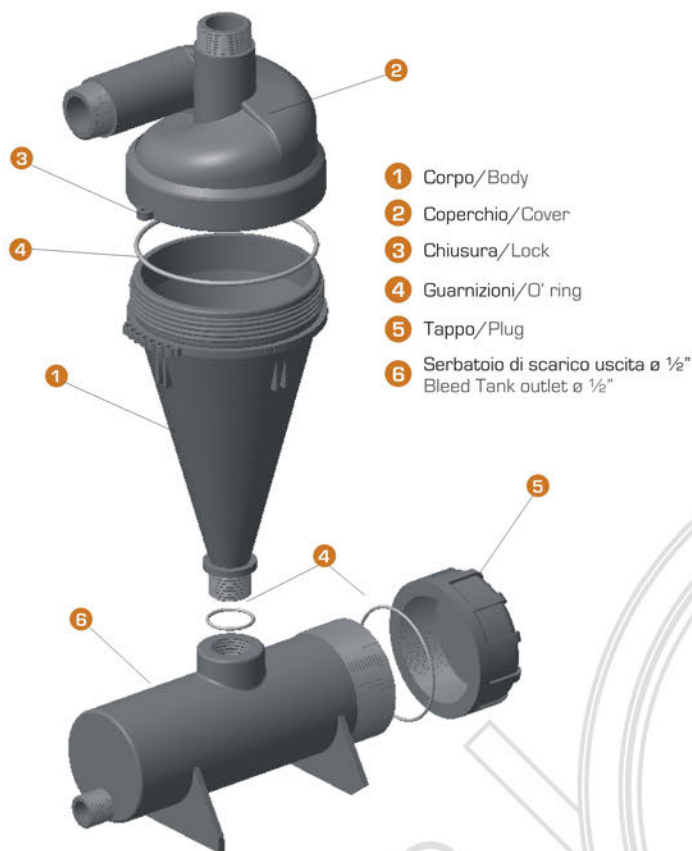
**Body and Cap:** PPGF UV stabilized

**Bleed tank:** PP UV stabilized

**O-ring:** Nitrile Rubber (NBR Standard)



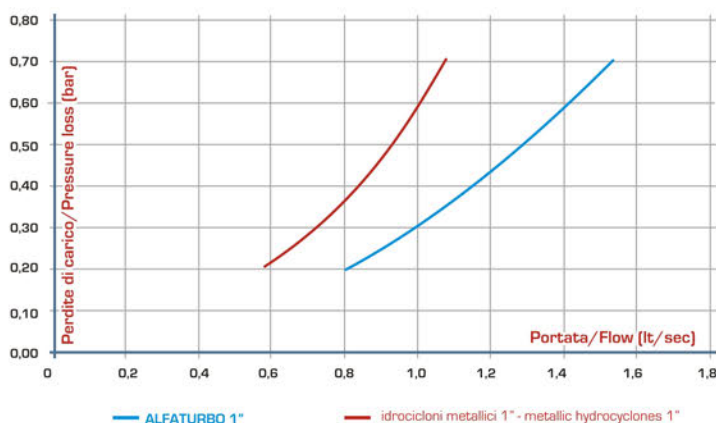
	H	H1	D	D1	L1	Peso/weight
cm	39	28	12.5	16	22	0,85 kg
in	15.3	11.0	4.9	6.3	8.7	29,98 oz



## IDROCICLONE ø 1"

PORTATA Flow			PERDITA DI CARICO Pressure Loss		
lt/sec	mc/h	USgpm	bar	PSI	mt
0.80	2.9	12.7	0.20	2.90	2.04
1.01	3.6	16.0	0.30	4.35	3.06
1.15	4.1	18.2	0.40	5.80	4.08
1.29	4.6	20.4	0.50	7.25	5.10
1.42	5.1	22.5	0.60	8.70	6.12
1.54	5.5	24.4	0.70	10.15	7.14

## GRAFICO COMPARATIVO - COMPARATIVE CHART 1"



Prove effettuate in Laboratorio utilizzando acqua limpida alla temperatura di 20±1 secondo la norma UNI 10286.  
 Test carried out using limpid water at 20±1 according to UNI 10286 standard.



# IDROCICLONE ALFA TURBO 2''

## Attacchi disponibili-Available connections

Raccordi scanalati Alfarapid/Grooved Fittings Alfarapid:  $\varnothing$  2''  
 BSP (Gas) 2''  
 NPT  $\varnothing$  2''

Pressione Max di funzionamento raccomandata: **5 bar**  
 Max. working pressure recommended: (72.5 psi)

Intervallo di portate consigliato: **10÷19 m<sup>3</sup>/h**  
 Recommended Flow Rate: 44÷84 USgpm

### Capacità Filtrante/Filtering capacity:

Particelle/Particles: >70 micron

Peso specifico/Specific weight:  $\geq 2,5 \text{ kg/dm}^3$  (156 lb/ft<sup>3</sup>)

Efficienza di filtrazione/Efficiency: >80%

### Capacità Serbatoio di scarico/Bleed tank capacity:

2,87 dm<sup>3</sup> - (0,758 USgal)

### Range Temperature

-10 °C ÷ 95 °C

## Materiali - Materials

**Corpo e tappo:** PACV stabilizzato UV

**Serbatoio di scarico:** PPCV stabilizzato UV

**Giunti:** PACV stabilizzato UV

**Guarnizioni:** Gomma Nitrilica (NBR Standard);

**Bulloni:** Acciaio Zincato/Acciaio Inox AISI 304 (su richiesta).

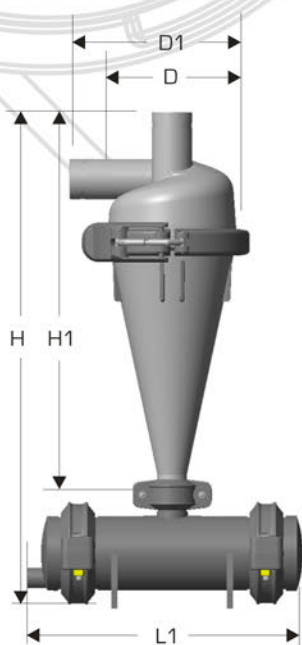
**Body and Cap:** PAGF UV stabilized

**Bleed tank:** PPGF UV stabilized

**Joint:** PAGF UV stabilized

**O-ring:** Nitrile Rubber (NBR Standard)

**Bolts:** Galvanized Steel/Stainless Steel AISI 304 (upon request).

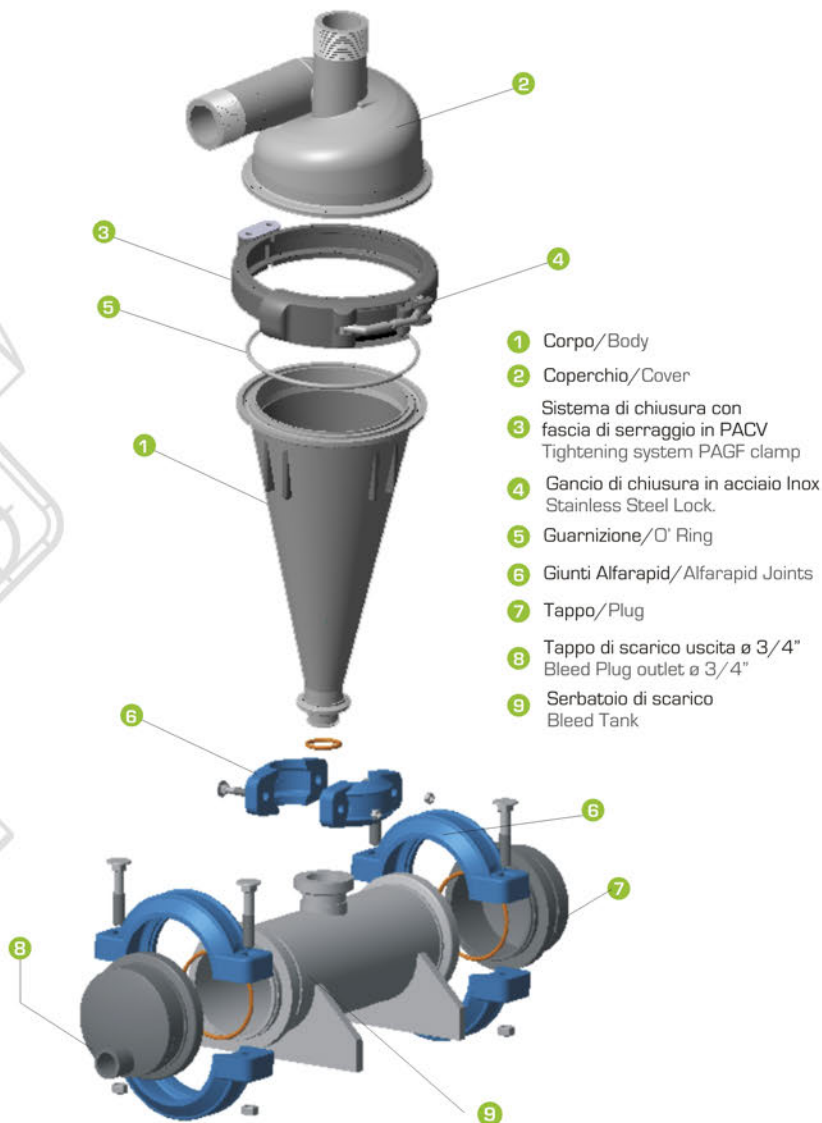


	H	H1	D	D1	L1	Peso/weight
cm	76	58	22	26	42	6.3 kg
in	29.9	22.8	8.7	10.2	16.5	222.2 oz



## NEW VERSION

Fascia di serraggio in PACV  
 Tightening system PAGF clamp

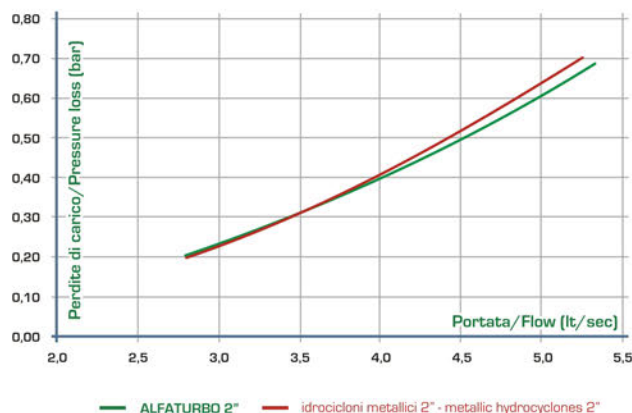


- 1 Corpo/Body
- 2 Coperchio/Cover
- 3 Sistema di chiusura con fascia di serraggio in PACV  
Tightening system PAGF clamp
- 4 Gancio di chiusura in acciaio Inox  
Stainless Steel Lock.
- 5 Guarnizione/O' Ring
- 6 Giunti Alfarapid/Alfarapid Joints
- 7 Tappo/Plug
- 8 Tappo di scarico uscita  $\varnothing$  3/4"  
Bleed Plug outlet  $\varnothing$  3/4"
- 9 Serbatoio di scarico  
Bleed Tank

## IDROCICLONE $\varnothing$ 2''

PORTATA Flow			PERDITA DI CARICO Pressure Loss		
lt/sec	mc/h	USgpm	bar	PSI	mt
2.8	10.1	44.4	0.20	2.90	2.04
3.4	12.2	53.5	0.30	4.35	3.06
4.0	14.4	63.4	0.40	5.80	4.08
4.5	16.2	71.3	0.50	7.25	5.10
5.0	18.0	79.3	0.60	8.70	6.12
5.3	19.2	84.5	0.70	10.15	7.14

## GRAFICO COMPARATIVO - COMPARATIVE CHART 2''



Prove effettuate in Laboratorio utilizzando acqua limpida alla temperatura di 20±1 secondo la norma UNI 10286.  
 Test carried out using limpid water at 20±1 according to UNI 10286 standard.



# IDROCICLONE ALFA TURBO 3''

## Attacchi disponibili-Available connections

Raccordi scanalati Alfarapid/Grooved Fittings Alfarapid :  $\varnothing$  3"  
BSB (Gas)  $\varnothing$  3"  
NPT 3"

Pressione Max di funzionamento raccomandata: **5 bar**  
Max. working pressure recommended: (72.5 psi)

Intervallo di portate consigliato: **30÷48 m<sup>3</sup>/h**  
Recommended Flow Rate: 114÷211 USgpm

### Capacità Filtrante/Filtering capacity:

Particelle/Particles: >70 micron

Peso specifico/Specific weight:  $\geq 2,5 \text{ kg/dm}^3$  (156 lb/ft<sup>3</sup>)

Efficienza di filtrazione/Efficiency: >80%

### Capacità Serbatoio di scarico/Bleed tank capacity:

7,44 dm<sup>3</sup> - (1,96 USgal)

Range Temperature

-10 °C ÷ 95 °C

## Materiali - Materials

**Corpo e tappo:** PACV stabilizzato UV

**Serbatoio di scarico:** PPCV stabilizzato UV

**Fascia di chiusura:** PACV stabilizzato UV

**Gancio di chiusura:** Acciaio Inox AISI 304

**Giunti:** PACV stabilizzato UV

**Guarnizioni:** Gomma Nitrilica (NBR Standard)

**Bulloni:** Acciaio Zincato/Acciaio Inox AISI 304 (su richiesta).

**Body and Cap:** PAGF UV stabilized

**Bleed tank:** PPGF UV stabilized

**Clamp:** PAGF UV stabilized

**Stainless Steel Lock:** SS AISI 304

**Joint :** PAGF UV stabilized

**O-ring:** Nitrile Rubber (NBR Standard)

**Bolts:** Galvanized Steel/ Stainless Steel AISI 304 (upon request).



1 Sistema di chiusura con fascia di serraggio in PACV  
Tightening system PAGF clamp

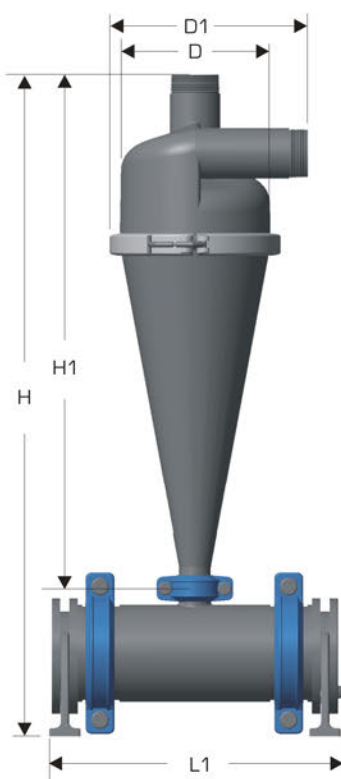
2 Gancio di chiusura in acciaio Inox  
Stainless Steel Lock.

3 Supporti  
Supports

4 Tappo di scarico uscita  $\varnothing$  3/4"  
Bleed Plug outlet  $\varnothing$  3/4"

**Uscita Opzionale  $\varnothing$  2":**  
consigliato per velocizzare le operazioni di pulizia del serbatoio, soprattutto nel caso di acque particolarmente sporche.

**Outlet  $\varnothing$  2" Optional:**  
recommended for extremely dirty water, to fast clean the bleed tank.

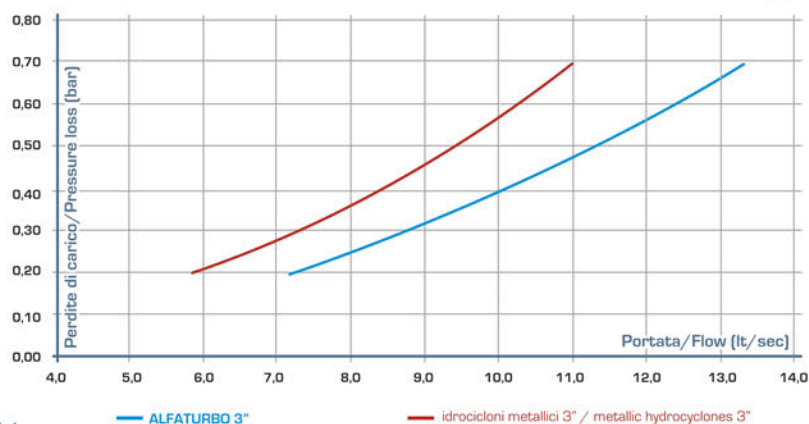


	H	H1	D	D1	L1	Peso/weight
cm	115	90	27	35	51	14.5 kg
in	45.3	35.4	10.6	13.8	20.1	511.5 oz

## IDROCICLONE $\varnothing$ 3"

PORTATA Flow			PERDITA DI CARICO Pressure Loss		
lt/sec	mc/h	USgpm	bar	PSI	mt
7.2	25.9	114.1	0.20	2.90	2.04
8.7	31.3	137.9	0.30	4.35	3.06
9.9	35.5	156.1	0.40	5.80	4.08
11.3	40.5	178.3	0.50	7.25	5.10
12.4	44.6	196.6	0.60	8.70	6.12
13.3	48.0	211.3	0.70	10.15	7.14

## GRAFICO COMPARATIVO - COMPARATIVE CHART 3"



— ALFATURBO 3''

— idrocicloni metallici 3'' / metallic hydrocyclones 3''

Prove effettuate in Laboratorio utilizzando acqua limpida alla temperatura di 20±1 secondo la norma UNI 10286.  
Test carried out using limpid water at 20±1 according to UNI 10286 standard.



- 80 mesh
- 100 mesh
- 120 mesh
- 150 mesh

Rete Poliestere / polyester  
Rete INOX / Stainless steel



## Filtri a rete / Screen Filters

**ATTACCHI DISPONIBILI / CONNECTIONS AVAILABLE**  
BSP (Gas) - NPT: 3/4" - 1" - 1 1/4" - 1 1/2" - 2" - 3" - 4"  
ALFARAPID SYSTEM: 2" - 3" - 4"

**PORTATA MASSIMA RACCOMANDATA / MAX FLOW RECOMMENDED**  
80 lt/min [4,8 m<sup>3</sup>/h] - 21,136 gal/min ÷ 1.200 lt/min [72 m<sup>3</sup>/h] - 317 gal/min

**SUPERFICIE FILTRANTE / FILTERING AREA**  
120 cm<sup>2</sup> ÷ 1.270 cm<sup>2</sup>

**PRESSIONE MASSIMA / MAX PRESSURE**  
8 bar - 112 psi

## Filtri a dischi / Disk Filters

**ATTACCHI DISPONIBILI / CONNECTIONS AVAILABLE**  
BSP (Gas) - NPT: 3/4" - 1" - 1 1/4" - 1 1/2" - 2" - 3" - 4"  
ALFARAPID SYSTEM: 2" - 3" - 4"

**PORTATA MAX RACCOMANDATA / MAX FLOW RECOMMENDED**  
90 lt/min [5,4 m<sup>3</sup>/h] - 23,775 ÷ 1.200 lt/min [72 m<sup>3</sup>/h] - 317 gal/min

**SUPERFICIE FILTRANTE / FILTERING AREA**  
184 cm<sup>2</sup> - 28.6 sq.in ÷ 2.490 cm<sup>2</sup> - 386 sq.in

**PRESSIONE MASSIMA / MAX PRESSURE**  
8 bar - 112 psi



- 150 mesh  
100 micron
- 120 mesh  
130 micron
- 75 mesh  
200 micron

**ALFA** *matic*

## Filtri autopulenti / Self-Cleaning Filters

**ATTACCHI DISPONIBILI / CONNECTIONS AVAILABLE**  
BSP (Gas) - NPT - ALFARAPID: 2" - 3" - 4"

**PORTATA MAX RACCOMANDATA / MAX FLOW RECOMMENDED**  
416 lt/min [25 m<sup>3</sup>/h] - 110,03 gal/min ÷ 1.100 lt/min [66 m<sup>3</sup>/h] - 290.5 gal/min

**SUPERFICIE FILTRANTE / FILTERING AREA**  
1.061 cm<sup>2</sup> - 164,46 sq.in ÷ 2.122 cm<sup>2</sup> - 329 sq.in

**PRESSIONE MIN. CONTROLAVAGGIO / MINIMUM BACKFLUSHING PRESSURE**  
2,5 bar - 31,9 psi  
**PRESSIONE MAX / MAX PRESSURE**  
10 bar - 112 psi



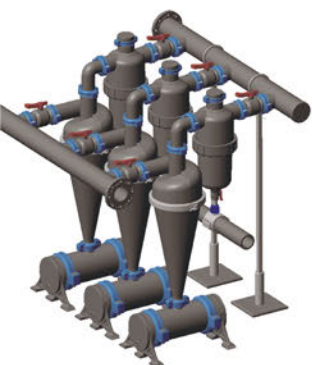
- 150 mesh  
100 micron
- 120 mesh  
130 micron
- 75 mesh  
200 micron



## ACCESSORI accessories

Tutti gli accessori per poter connettere i filtri Plastica Alfa alla rete: giunti Alfarapid (scanalati di tipo victaulic), raccordi a compressione con attacco Alfarapid o flangiato, colletto filettato per flangia e flange da 1 1/2 a 6". Con questa gamma di accessori anche la realizzazione di **gruppi filtranti** sarà resa ancora più semplice.

The complete range of accessories to connect Plastica ALFA filters with the network: Alfarapid joints (grooved type Victaulic), compression fittings with Alfarapid or Flanged connections, Flange neck and flanges from 1 1/2 to 6". Using this range of accessories, the assembly of **filtering banks** is very simple.

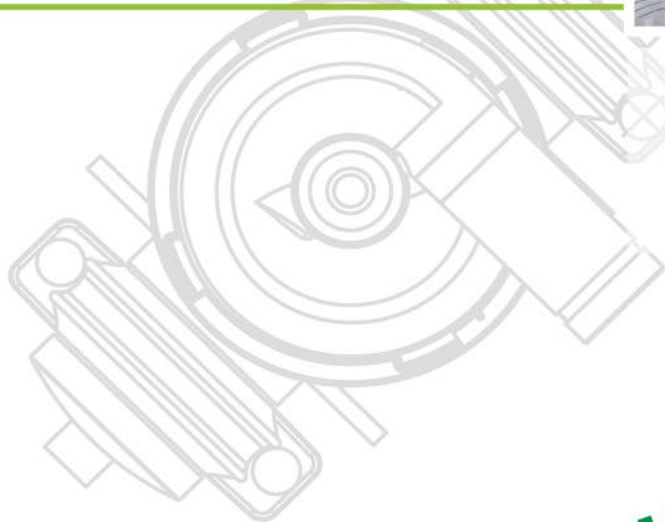



**ALFA** *RAPID*  
system







UNI EN ISO 9001: 2008  
UNI EN ISO 14001: 2004

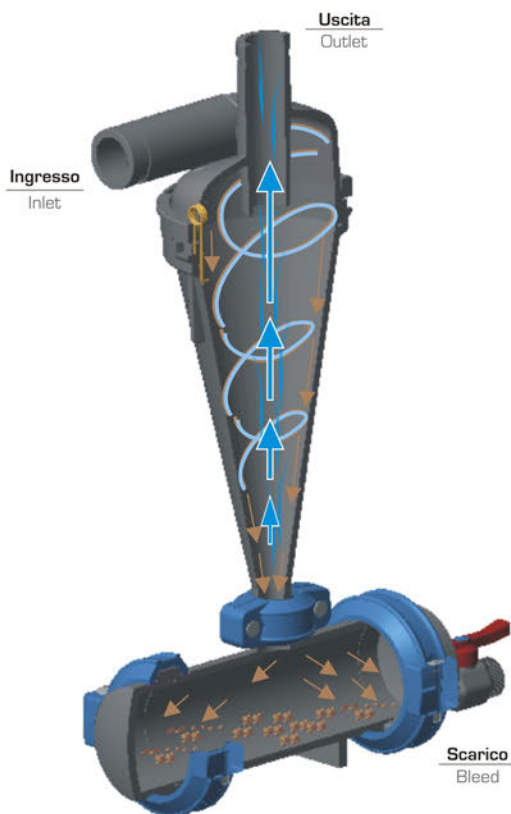


 Il centro Ricerca & sviluppo **PLASTICA ALFA**, che da sempre si dedica alla progettazione, sviluppo e collaudo dei nuovi prodotti, ha messo a punto il nuovo filtro **IDROCICLONE ALFA TURBO** che, sfruttando la forza centrifuga, è in grado di rimuovere grandi quantità di sabbia, scorie e particelle solide dall'acqua. In particolare, l'acqua entra dalla parte superiore del filtro tangenzialmente rispetto al corpo e viene accelerata dal movimento rotatorio, la sabbia e le impurità solide più pesanti dell'acqua vengono spinte contro la parete conica del corpo dalla forza centrifuga e si raccolgono nell'apposito serbatoio mentre l'acqua pulita risale dalla parte centrale del corpo.

 The Research and Development department of **PLASTICA ALFA**, always committed to the design, development and test of new products, has now finalized the new sand separator **HYDROCYCLONE ALFA TURBO**: by using the centrifugal force, it is able to remove great quantity of sand, slags and solid particles from the water. More specifically, the water comes in from the upper part of the filter tangentially to the body and is accelerated by the rotating motion, the sand and solid particles in the water are pushed against the conical walls of the body from the centrifugal force settling in the bleed tank while clean water goes up again from the central part of the filter. motion of the water.

 Le centre Recherche et Développement **PLASTICA ALFA**, qui depuis longtemps se dévoue au projet et l'essai des nouveaux produits, a mis à point le nouveau filtre **IDROCICLONE ALFA TURBO** que, Séparateur de Sable Hydrocyclone ALFA TURBO que grâce à la force centrifuge, peut filtrer (enlever) grandes quantités de sable, déchets et particules solides des eaux. En particulier, l'eau entre de la part la plus supérieure du filtre tangentiellement par respect au corps et vient depuis accélérée par le mouvement rotatoire, la sable et les impuretés solides plus lourdes viennent poussées contre la paroi conique du corps par la force centrifuge et se rassemblent dans la chambre sous-jacente, pendant que l'eau nettoyé monte par la part centrale du corps.

 El departamento de Investigación y Desarrollo de **Plastica Alfa**, siempre dedicado al diseño, desarrollo y ensayo de nuevos productos, ha ajustado el nuevo filtro **Hidrociclón ALFA TURBO** que, disfrutando la fuerza centrifuga provocada por el agua puede separar sólidos en suspensión, arena y limo. En particular, el agua entra por la parte superior del hidrociclón a alta velocidad con una trayectoria completamente tangencial; la suciedad queda adherida a las paredes cónicas del hidrociclón, cayendo a un depósito situado en la parte inferior mientras el agua sale por el circuito de salida por la parte central del cuerpo.



comunicazione@plasticalfa.it



# PLASTICA ALFA

Zona Industriale C. da Balchino - 95041 CALTAGIRONE (CT) Italy  
Tel. +39.0933.51973 - Fax +39.0933.53049  
comunicazione@plasticalfa.it - exportdpt@plasticalfa.it - www.plasticalfa.it



*absolutely made in italy*



Member of Green Building Council Italia